

1 	Needlenose Pliers Pincès à bec effilé Spitzzange Pinzas de punta Pinza a becchi piatti	2 	Regular Pliers Pincès réguliers Normale Zange Alcates de punta delgada	3 	Spring-action Needlenose Pliers Pince à ressort à bec effilé Spitzzange mit Federbetätigung Alicata de punta	4 	Spring-action Regular Pliers Pince à ressort ordinaire Normale Zange mit Federbetätigung Alicata común	5 	Spring-action Wire Cutters Coupe-fil à ressort Drahtschneider mit Federbetätigung Tagliafili a molla	6 	Wire Cutters Cisailles / Coupe fils (Hart-)Drahtschneider Cortadores de alambre y de alambre duro Pinza tagliafili/tagliacavi	7 	Hard-wire Cutters Cisailles / Coupe fils (Hart-)Drahtschneider Cortadores de alambre duro Pinza tagliafili/tagliacavi	8 	Replaceable Wire Cutters Pincès coupantes pour fil remplaçables Auswechselbarer Drahtschneider	9 	Replaceable Hard-wire Cutters Pincès coupantes pour fil remplaçables Auswechselbarer Drahtschneider Cortadores de alambre	10 	Stranded-wire Cutters Pincès coupantes pour fils torsadés Kabelschneider Cortadores de alambre trenzado	11 	Electrical Crimpers Pince à sertir électrique Elektrische Crimpzange Alicata eléctrica Crimpatrice	12 	Crimpers Pincès à sertir Presszange Pinzas de enganche	13 	Knife Messer Hoja Coltello	14 	Serrated Knife Couteau cranté Wellenschliffmesser Hoja de filo serrada Coltello seghettato Griepfater kniv Gekarteld mes
15 	Scissors Ciseaux Schere Tijeras Forbici	16 	Saw Scie Säge Sierra Sega Sag	17 	Diamond-coated File Lime diamantée Aufrebeschichtete Feile Lima de diamante	18 	Wood/Metal File Lime à bois/métal Holz-/Metallfeile Lima de madera/metal Lima per legno/	19 	Cutting Hook Crochet coupe corde Aufbrechhaken Cortador de gancho	20 	Large Bit Driver Adaptateur pour grand embout Großer Bithalter Soporte grande para puntas	21 	Small Bit Driver Adaptateur pour petit embout Kleiner Bithalter Soporte pequeño para puntas	22 	Phillips Screwdriver Tournevis cruciforme Kreuzschlitzschraubendreher Destornillador	23 	Large Screwdriver Tournevis grand Großer Schraubendreher Destornillador grande Cacciavite grande	24 	Med. Screwdriver Tournevis moyen Mittlerer Schraubendreher Destornillador mediano Cacciavite medio	25 	Small Screwdriver Tournevis petit Kleiner Schraubendreher Destornillador pequeño	26 	Awl Poinçon Ahle Punzón Punteruolo Syl	27 	Carabiner Tool Outil avec mousqueton Karabinertool Mosquetón Cottellino a moschetone	28 	Package Opener Coupe plastique Plastikschneider Cortador de plástico Taglierno per plastica
29 	Hex Bit Driver Adaptateur pour embout hexagonal Sechskant-Bithalter Soporte para puntas hexagonales	30 	Ruler Règle Lineal Regla Righello	31 	Lanyard Ring Anneau porte-dragonne Anhängöse Anilla de sujeción Anello a rilascio rapido	32 	Wire Stripper Pincès coupe fils Drahtschneider Cortadores de alambre Pinza tagliafili	33 	Can/Bottle Opener Ouvre-boîtes / Ouvre-bouteilles Dosenöffner/Kapselheber Abrelatas/abre-	botellas Apribottiglie/apricatole Boks-/flaskeåpner Blik/flesseopener Открывалка для консервных банок 캔/병개 缶切り/栓抜き 开罐/瓶器 開罐/瓶器																	

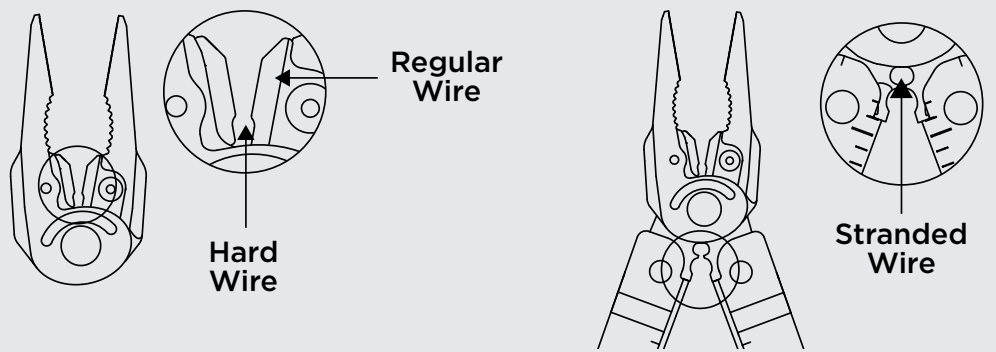
	All-locking Blades Lames entièrement verrouillables Arretierung für alle Werkzeuge Hojas de bloqueo de seguridad		One-hand Opening Blades Lames ouvrables d'une seule main Einhandöffnung Hojas de apertura con una sola mano Lame a sgancio rapido		Titanium Scales Plaques des manches en titane Griffschalen aus Titan Cachas de titanio Scale graduate di titanio Titanbeleg		Outside-accessible Blades Lame accessible de l'extérieur Außen liegende Werkzeuge Hoja externa accesible Lama a scatto esterna Blader tilgjengelig		utvendig Buitenaf benaderbaar mes Лезвия с наружным открыванием 외부 액세스 シブルプレート 可外开的刀 可外開的刀		6061-T6 Aluminium Scales Plaques des manches en aluminium 6061-T6 Griffschalen aus Aluminium Cachas de aluminio		420HC Stainless Steel Acier inoxydable 420HC Edeldahl De acero inoxidable 420HC		420HC acciaio inossidabile 420HC Rustfritt stål 420HC roestvrij staal Нержавеющая сталь 420HC 420HC 스테인레스 스틸 420HC 스텐레스 스틸 420HC 不銹鋼		154CM acciaio inossidabile 154CM Rustfritt stål 154CM roestvrij staal Нержавеющая сталь 154CM 154CM 스테인레스 스틸 154CM 스텐레스 스틸 154CM 不銹鋼		S30V® acciaio inossidabile S30V® Rustfritt stål S30V® roestvrij staal Нержавеющая сталь S30V® S30V® 스테인레스 스틸 S30V® 스텐레스 스틸 S30V® 不銹鋼
--	---	--	---	--	--	--	---	--	---	--	--	--	---	--	---	--	---	--	--

FULL-SIZE TOOL USER GUIDE

© 2011 LEATHERMAN TOOL GROUP, INC. 939765 1011

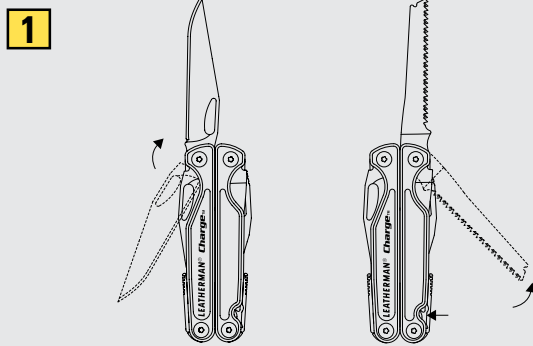
**USING THE WIRE CUTTERS
UTILISATION DES PINCES COUPE FILS
VERWENDEN DES DRAHTSCHNEIDERS
USO DE CORTADORES DE ALAMBRE
UTILIZZO DELLA PINZA TAGLIAFIL
BRUKE AVBITERTENGER
GEBRUIK VAN DE DRAADKNIPTANGEN
ИСПОЛЬЗОВАНИЕ КУСАЧЕК ДЛЯ ПРОВОЛОКИ**

와이어 커터 사용
ワイヤーカッターの使用方法
使用切线钳
使用切線鉗



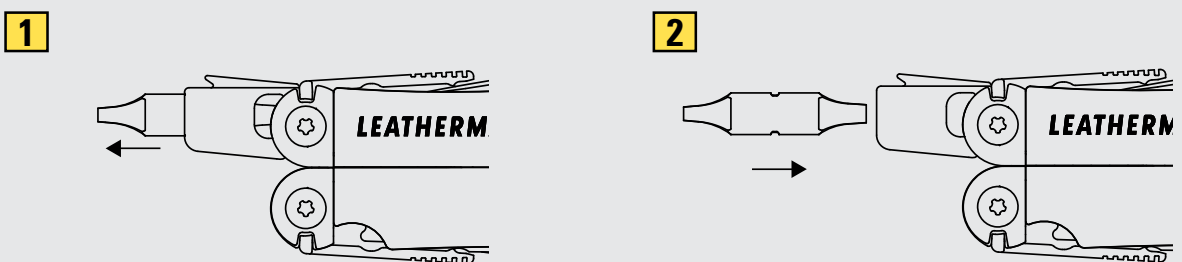
**OPENING BLADES AND LOCKS
OUVERTURE DES LAMES ET DES VERROUILLAGES
ÖFFNEN DER WERKZEUGE UND ARRETIERUNGEN
APERTURA DE LAS HOJAS Y SISTEMAS DE CIERRE
APERTURA DELLE LAME E DEI DISPOSITIVI DI BLOCCO
ÅPNE BLADER OG LÅSER
MESSEN EN VERGRENDELINGEN OPENEN
ОТКРЫВАНИЕ ЛЕЗВИЙ И ЗАМКОВ**

칼날 오픈 및 잠금
ブレードの開閉及びロック
打开刀片和卡锁
打開刀片和卡鎖



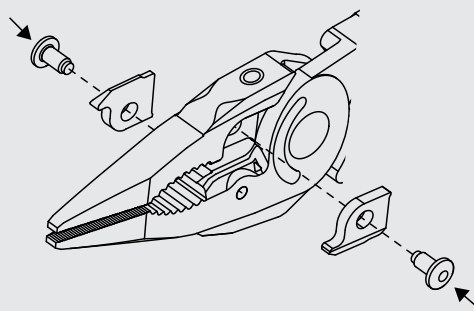
**CHANGING BITS
CHANGEMENT DES EMBOUTS
AUSWECHSELN DER BITS
CAMBIO DE PUNTAS
CAMBIO DELLE PUNTE
SKIFTE BITS
VERWISSELEN VAN BITS
ЗАМЕНА БИТ**

비트 교환
ビット交換
换头
換頭



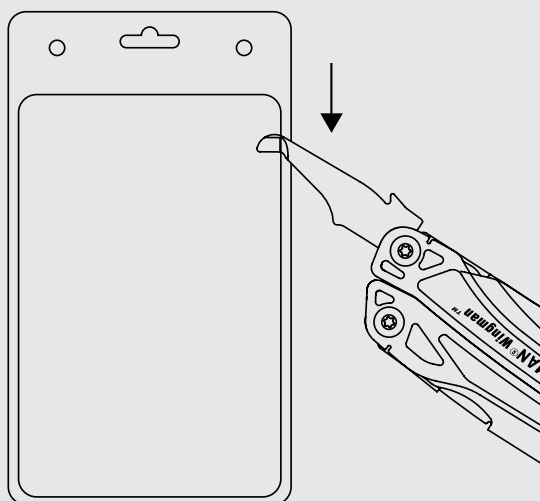
**REPLACING THE WIRE CUTTERS
REPLACEMENT DES PINCES COUPE FILS
AUSWECHSELN DES DRAHTSCHNEIDERS
SUSTITUCIÓN DE CORTADORES DE ALAMBRES
SOSTITUZIONE DELLE PINZE TAGLIAFIL
SKIFTE UT AVBITERTENGER
VERVANGEN VAN DE DRAADKNIPTANG
ЗАМЕНА КУСАЧЕК ДЛЯ ПРОВОЛОКИ**

와이어 커터 교체
ワイヤーカッターの交換方法
替换切线钳
替換切線鉗



**PACKAGE OPENER
OUVREUR DE PAQUETS
PAKET-ÖFFNER
ABRIDOR DE PAQUETES
STRUMENTO PER L'APERTURA DEGLI IMBALLI
PAKKE-ÅBNER
PAKKE-ÅPNER
ИНСТРУМЕНТ ДЛЯ ВСКРЫТИЯ УПАКОВКИ**

패키지 오픈너
パッケージオープナー
開箱刀
開箱刀



Facebook www.facebook.com/leathermanusa for giveaways, tool tales and multi-faceted conversation!

YouTube www.youtube.com/leathermanmedia for great product demos.

WWW.LEATHERMAN.COM
Leatherman Tool Group, Inc. P.O. Box 20595, Portland, Oregon 97294